

ANIMATION RÉGIONALE - NOUVELLE AQUITAINE
dans le cadre des journées chaleur renouvelable de l'ADEME

JOURNÉE DE SENSIBILISATION À LA GÉOTHERMIE DE SURFACE

JEUDI 8 DÉCEMBRE 2022 | 8H30 - 16H15

 Bergerac

• **Géothermie sur sondes sèches Lycée H. Duc à Bergerac**

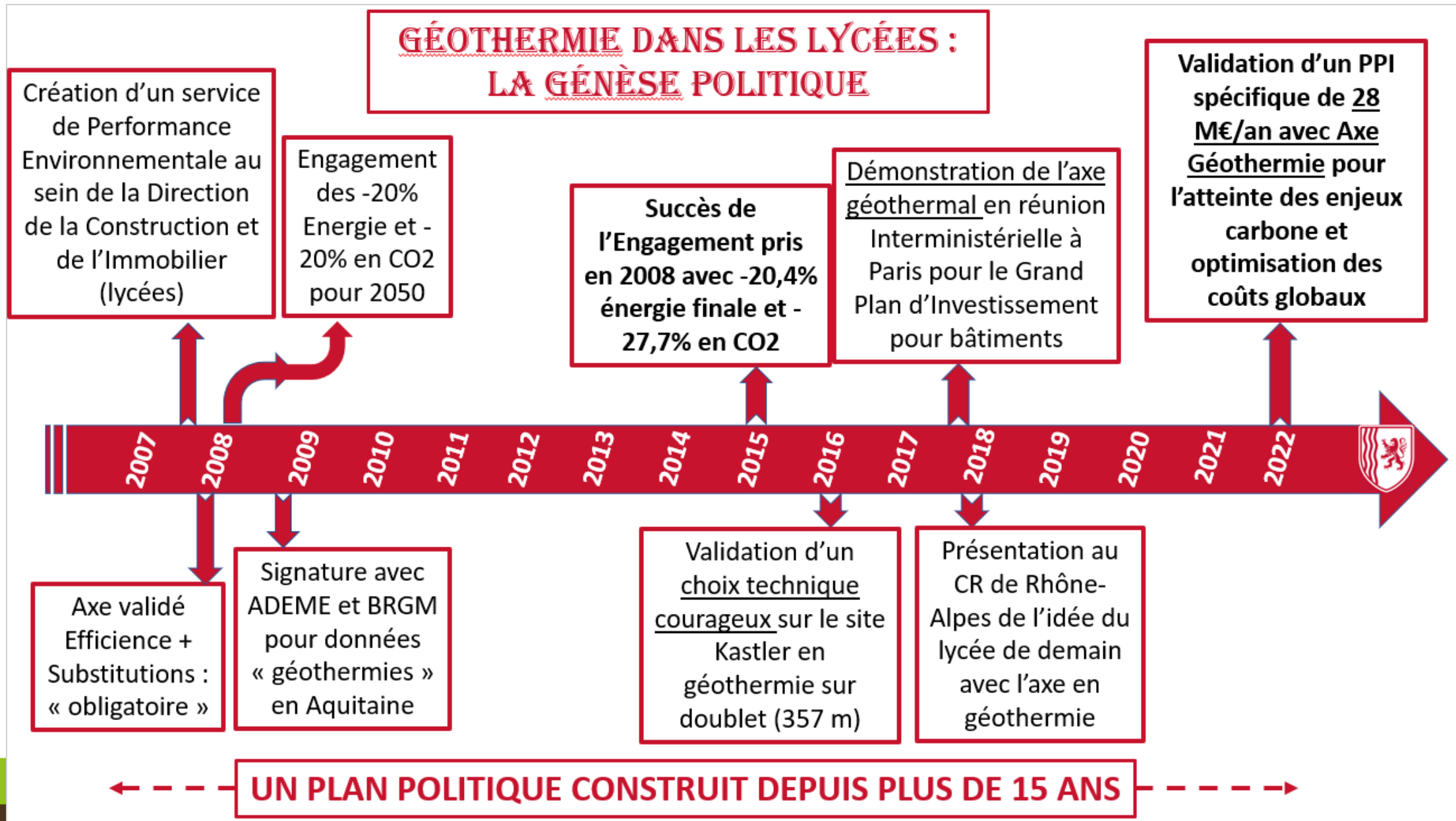




PLAN DE LA PRÉSENTATION

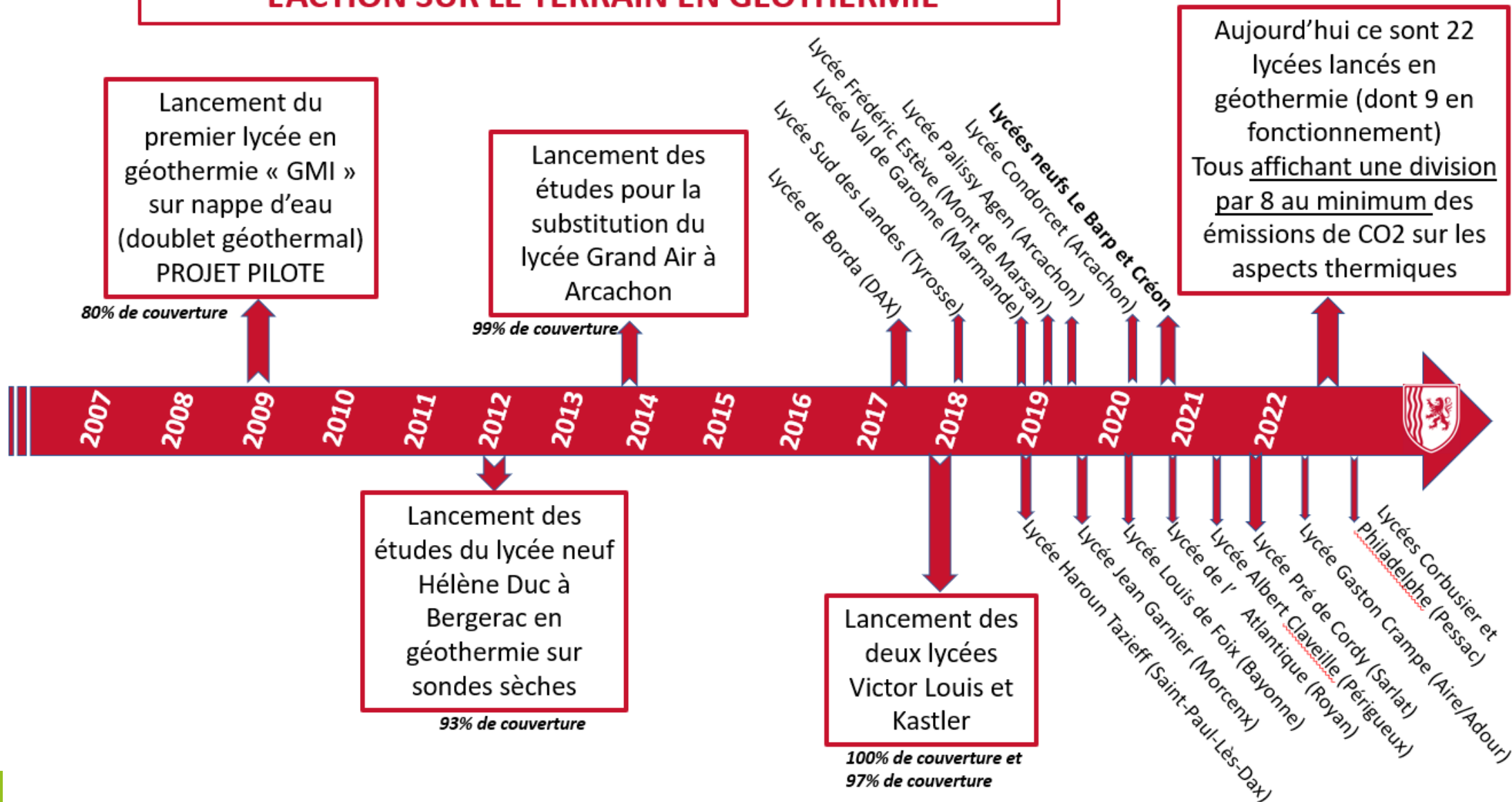
- 1/ Feuille de route du CRA sur ses lycées**
- 2/ Lycée Hélène Duc : une particularité sur sondes**
- 3/ Les résultats depuis 2015**

1/ Feuille de route du CRA sur ses lycées





L'ACTION SUR LE TERRAIN EN GEOTHERMIE



2/ Lycée Hélène Duc : une particularité sur sondes



Information Installation Configuration Options

Vue graphique Vue par liste

Alarmes

- Accueil
- AT1 - Chaufferie
- AT1 - Sous Station
- BP1
- BP2
- BP3
- Comptage
- Logements
- SG
- TGBT

Equipements

Graphiques

- Graphiques combinés
- Graphique simple / Données historiq...

Journal d'audit

Accueil

lamatherm Maîtriser l'AVENIR de votre ENERGIE

REGION AQUITAINE

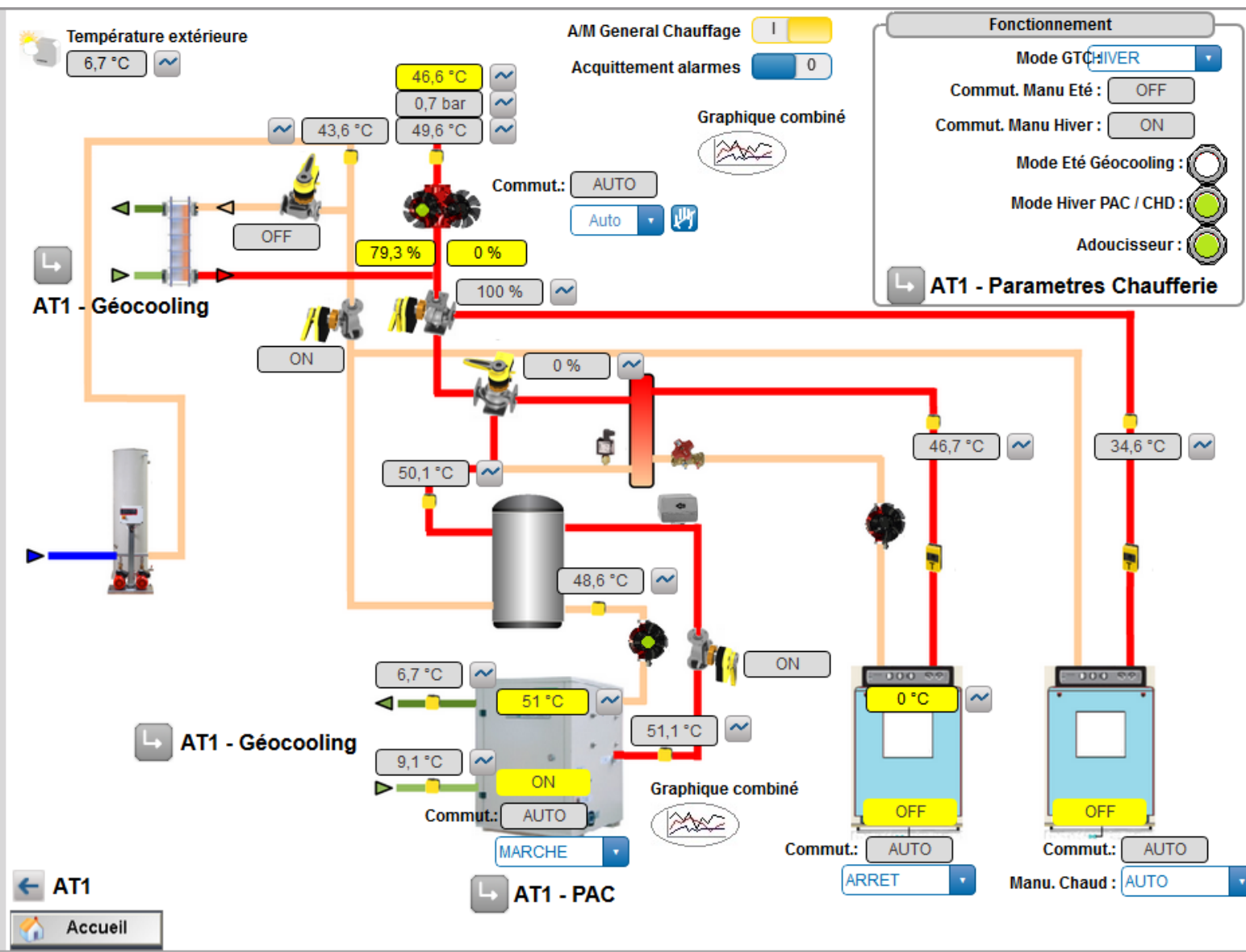
BOBION JOANIN

Lycée des Métiers Bergerac

Atelier 1 Atelier 2 Atelier 3 Bât. Principal 1 Bât. Principal 2 Bât. Principal 3

TGBT Services Généraux Logements Comptage

Accueil



33 Sondes en double U de 99 mètres de profondeur

1 PAC AERMEC de 191 KW (régimes 46°C/40°C et 11°C/7°C)

- Un fonctionnement sans glycol côté évaporateur pour :
- Un COP global amélioré,
 - Une non pollution de l'eau (moins cher aussi...),
 - Mais une contrainte sécurité côté évaporateur pour éviter les défauts BP,
 - Et une difficulté à couvrir à plus de 90% en rationalisant le nombre de sondes.



Température extérieure
6,8 °C

A/M General Chauffage I
Acquittement alarmes 0

Fonctionnement

Mode GTC: **HIVER**

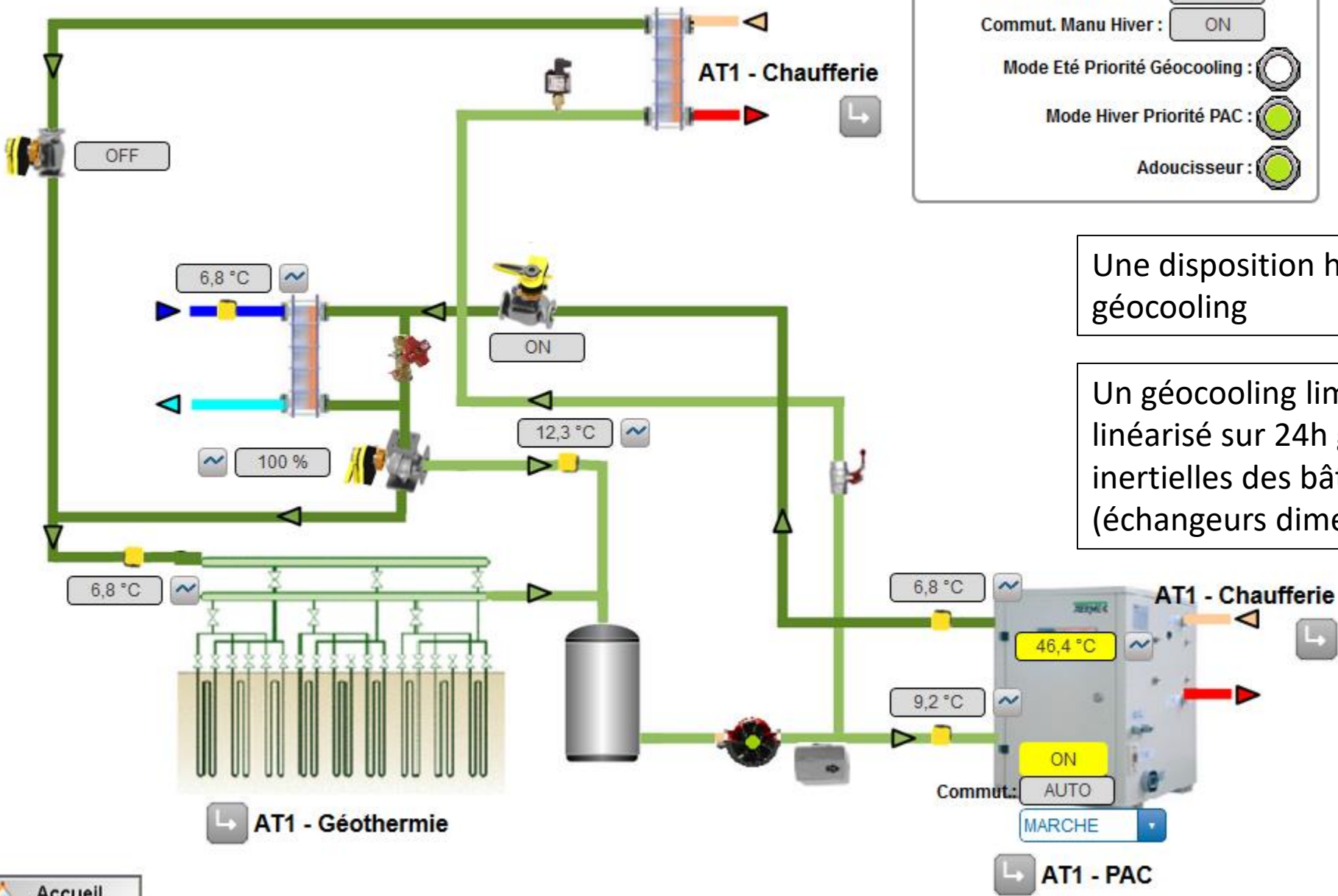
Commut. Manu Eté: OFF

Commut. Manu Hiver: ON

Mode Eté Priorité Géocooling:

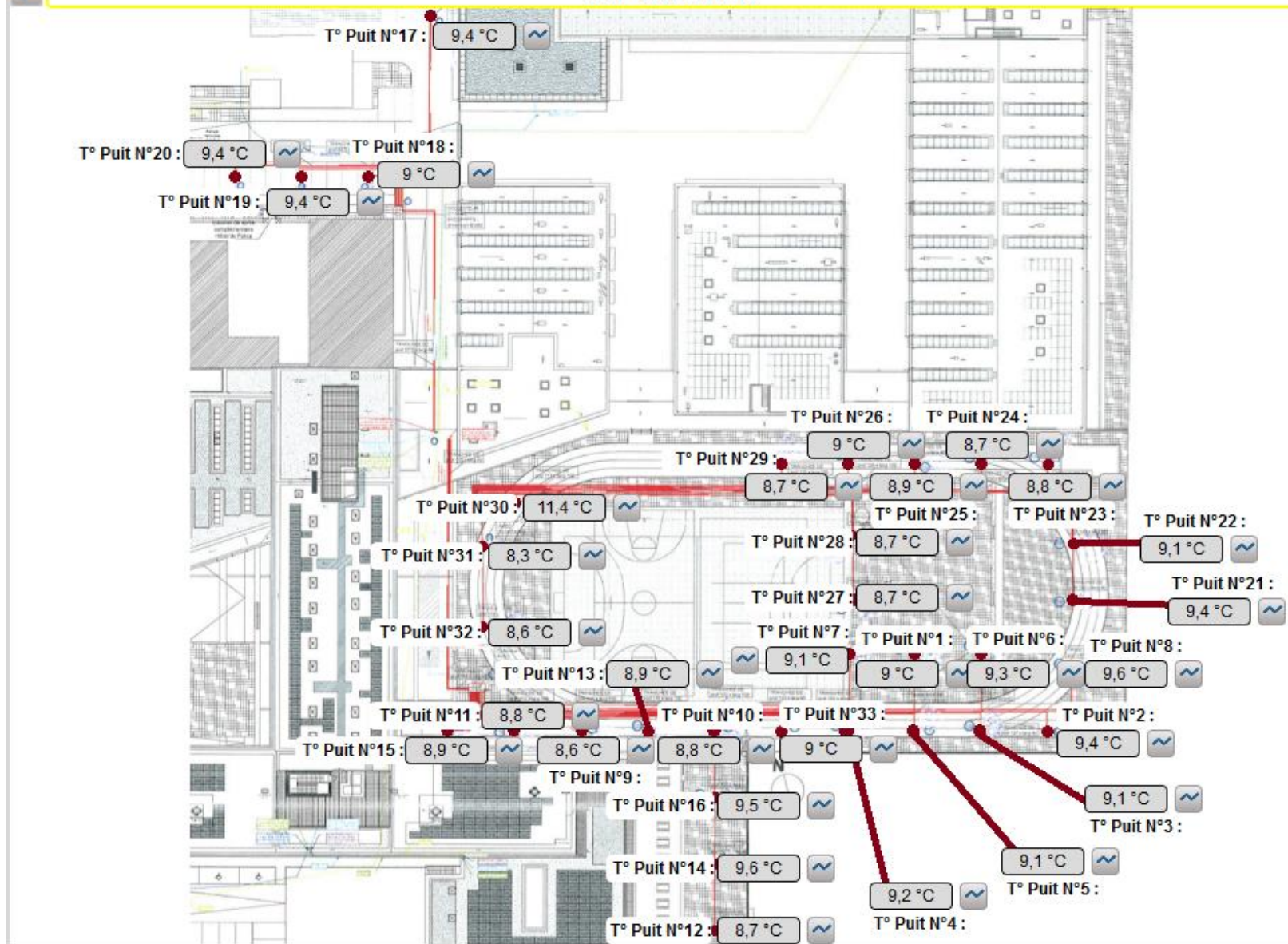
Mode Hiver Priorité PAC:

Adoucisseur:



Une disposition hydraulique hiver et été en géocooling

Un géocooling limité en puissance mais linéarisé sur 24h grâce aux dispositions inertielles des bâtiments : envoi sur CTA (échangeurs dimensionnés sur mode froid)



Bouclage de la partie évaporateur en principe de boucle Tichelmann sur les 33 sondes

Une problématique d'équilibrage très particulière tenant compte des hétérogénéités du sous-sol

Une « fragilité » liée au linéaire et au nombre de raccords sur la partie échangeur en lien avec l'évaporateur

3/ Les résultats depuis 2015



Date relevé	heure	Energie Départ Général	Energie fournie par la PAC	Couverture de la PAC GEOTHERMIE sur la période	Couverture de la PAC GEOTHERMIE depuis l'origine	Energie électrique absorbée par PAC géotherm	COP sur la période	COP depuis l'origine
10/10/2015	12h	0	0			0		
20/11/2015	15h55	25814,4	19238,5	74,53%	74,53%	5000	3,85	3,85
25/11/2015	17h22	37592	29322	85,62%	78,00%	7685	3,76	3,82
01/12/2015	12h	51206	42216	94,71%	82,44%			
02/12/2015	12h	53832	44432	84,39%	82,54%			
03/12/2015	16h00	57219	47386	87,22%	82,82%			
04/12/2015	10h00	58525	48691	99,92%	83,20%			
05/12/2015	9h00	59906	49963	92,11%	83,40%			
07/12/2015	9h50	61862	51907	99,39%	83,91%			
08/12/2015	11h00	63112,9	53084,1	94,10%	84,11%	13148	4,35	4,04
09/12/2015	9h00	63820,5	53790,5	99,83%	84,28%			
10/12/2015	13h15	66506,9	56284	92,82%	84,63%			
12/12/2015	18h00	69985,3	59481,8	91,93%	84,99%			
15/12/2015	15h05	75155	64318,6	93,56%	85,58%			
17/12/2015	17h30	78308,8	67380,4	97,08%	86,04%			
18/12/2015	9h20	79135,2	68192	98,21%	86,17%			
18/12/2015	21h10	79802	68838	96,88%	86,26%			
19/12/2015	16h30	80231,7	69254,8	97,00%	86,32%			
20/12/2015	8h30	80523,2	69537,1	96,84%	86,36%			
21/12/2015	9h00	81273,5	70260,5	96,41%	86,45%	17069,5	4,38	
22/12/2015	9h00	82807,7	71745,9	96,82%	86,64%			
23/12/2015	12h00	84780,9	73651,6	96,58%	86,87%			
28/12/2015	15h40	91613,8	80320,9	97,61%	87,67%			
31/12/2015	10h20	95620,7	84241,2	97,84%	88,10%			
02/01/2016	15h40	98430,5	86993,8	97,96%	88,38%			
04/01/2016	9h15	100318,7	88842,4	97,90%	88,56%			
05/01/2016	10h45	102524,3	91004	98,01%	88,76%			
06/01/2016	11h45	104901,3	93330,9	97,89%	88,97%			
07/01/2016	14h30	107096,2	95463,4	97,16%	89,14%			
11/01/2016	8h37	110407	98753	99,36%	89,44%	23468	4,43	4,21

11/01/2016	12h45	110665	98755	0,78%	89,24%	23468		
11/01/2016	18h00	110985	99025	84,38%	89,22%	23527	4,61	4,21
13/01/2016	10h10	114712,3	102534,7	94,16%	89,38%			
13/01/2016	23h05	116267,2	103966,4	92,08%	89,42%			
14/01/2016	9h30	117265,3	104922,1	95,75%	89,47%			
14/01/2016	17h00	118204,3	105825,4	96,20%	89,53%			
15/01/2016	22h20	121940	108978,3	84,40%	89,37%			
18/01/2016	11h00	127983,5	114063,6	84,14%	89,12%			
20/01/2016	17h20	133700	119070	87,58%	89,06%			
23/01/2016	22h30	140713,3	125098,7	85,96%	88,90%			
25/01/2016	17h30	143775	127875	90,68%	88,94%	30965	3,88	4,13
27/01/2016	14h30	147671	131574,3	94,95%	89,10%			
11/02/2016	17h30	173510	154870	90,16%	89,26%	37557	4,10	4,12
01/03/2016	16h00	187980	168560	94,61%	89,67%	40865	4,14	4,12
02/03/2016	9h40	189087	169646	98,10%	89,72%	41147	3,85	4,12
06/03/2016	21h15	198243	178505	96,76%	90,04%	43310	4,10	4,12
07/03/2016	13h25	200417,4	180527	92,99%	90,08%	43798	4,14	4,12
08/03/2016	11h20	203030,8	182777,3	86,11%	90,02%	44360	4,00	4,12
10/03/2016	9h30	207532,4	185893,2	69,22%	89,57%	45111	4,15	4,12
14/03/2016	14h30	215903,9	193875,3	95,35%	89,80%	47102	4,01	4,12
17/03/2016	13h30	221519,4	199307,9	96,74%	89,97%	48431	4,09	4,12
18/03/2016	14h00	223596,5	201288,8	95,37%	90,02%	48903	4,20	4,12
20/03/2016	17h40	225365,8	203015,6	97,60%	90,08%	49372	3,68	4,11
22/03/2016	15h30	228199,7	205675,6	93,86%	90,13%	50024	4,08	4,11
24/03/2016	13h00	230847,7	208279,1	98,32%	90,22%	50667	4,05	4,11
25/03/2016	15h35	232306,5	209710,1	98,09%	90,27%	51025	4,00	4,11
29/03/2016	9h15	235048,7	212385,6	97,57%	90,36%	51694	4,00	4,11
01/04/2004	10h38	238185,9	215458,4	97,95%	90,46%	52444	4,10	4,11
04/04/2016	9h40	240412,4	217629,6	97,52%	90,52%	52955	4,25	4,11
25/04/2016	9h30	249150,9	226251,4	98,66%	90,81%	55216	3,81	4,10
26/04/2016	8h52	250952,2	228024,8	98,45%	90,86%	55629	4,29	4,10
01/05/2016	22h50	256051,2	233195,6	101,41%	91,07%	56888	4,11	4,10
02/05/2016	9h10	256725,2	233869,1	99,93%	91,10%	57061	3,89	4,10
04/05/2016	11h05	258251,4	235352,5	97,20%	91,13%	57410	4,25	4,10



Suivi sur 4 hivers Géothermie sur sondes H. Duc

	Prod PAC (Mwhut)	COP net	Appoint GN (Mwhut)	Prod Totale (Mwhut)	% couv	DJU (°C)	ratio Trent. kWh/m².an
Année 2016	249,74	3,93	28,9	278,6	89,6%	2110	22,5
Année 2017	272,3	3,82	60	332,3	81,9%	1691	26,8
Année 2018	274,9	3,72	51,1	326,0	84,3%	1630	26,3
Année 2019	222,93	3,81	100,9	323,8	68,8%	1721	26,1



Bilan comparatif entre le lycée avec géothermie et le même lycée au gaz naturel

Ce bilan est établi à partir des consommations énergétiques réelles enregistrées sur douze mois moyens

SOLUTION GAZ NATUREL

Conso CH



26,5 kWh_{ef}/m².an

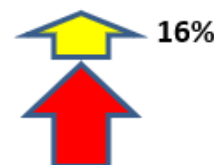
Bilan CO₂

Bilan net: 6,2 kg CO₂/m².an

Coût de fonctionnement annuel en GN = 86 125 € TTC/an

SOLUTION GEOTHERMIE

Conso CH



16%

10,0 kWh_{ef}/m²

Bilan CO₂

Bilan net: 1,35 kg CO₂/m².an

Coût de fonctionnement annuel Géothermie = 36 330 € TTC/an

TRI sans aide = 8,5 ans



Conseil Régional de Nouvelle Aquitaine



Xavier Pujos

✉ **Nous écrire :**

📞 **Nous téléphoner :**

