



11 décembre 2018

# PRESENTATION DE RESEAU GEO THERMIQUE DE JONZAC



# Sommaire

- 1 PRINCIPES
- 2 PRESENTATION BOUCLE JONZAC
- 3 CHIFFRES CLES

# LE RÉSEAU DE CHALEUR GÉOTHERMIQUE

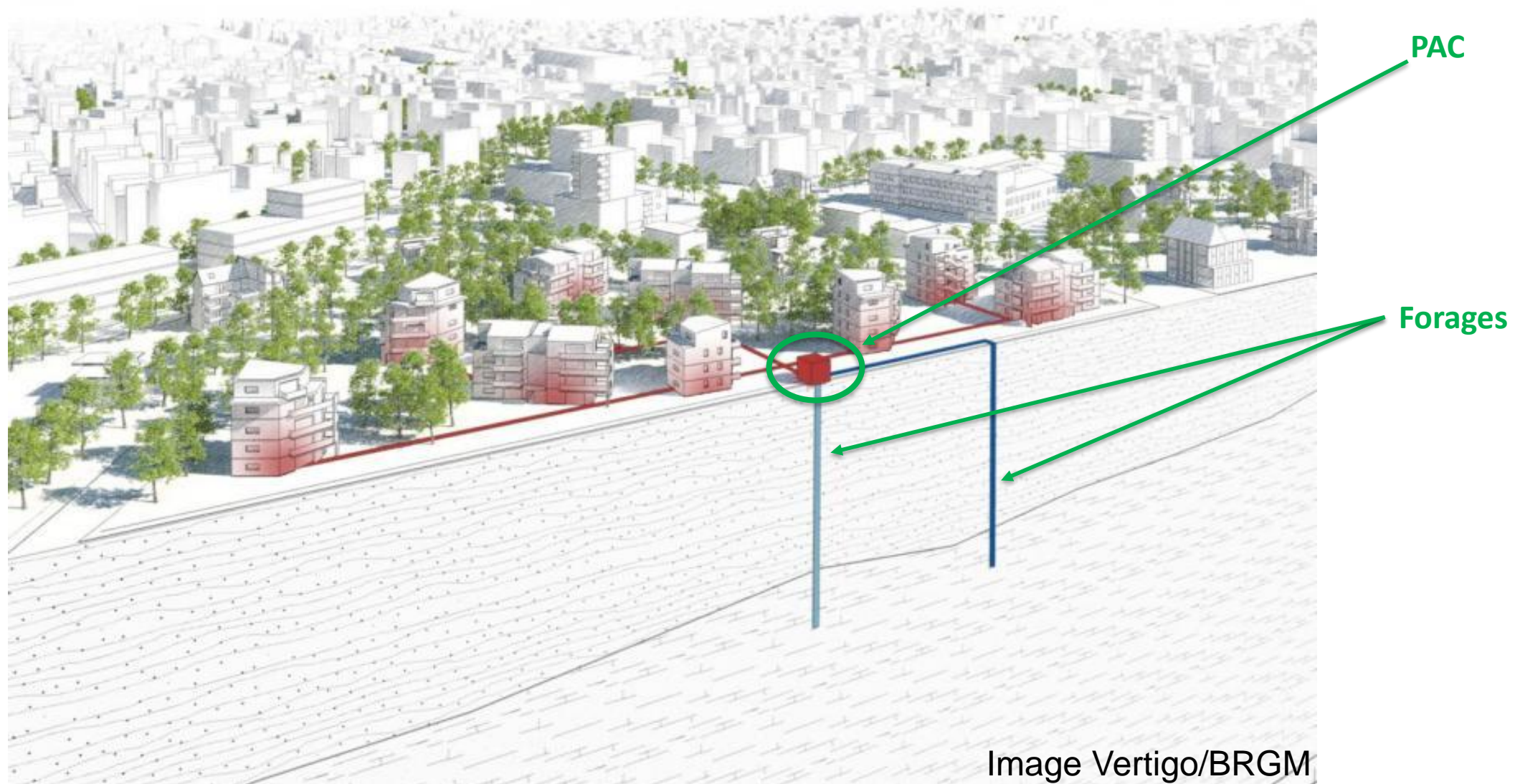


Image Vertigo/BRGM

# LA BOUCLE D'EAU TEMPÉRÉE À ÉNERGIE GÉOTHERMIQUE

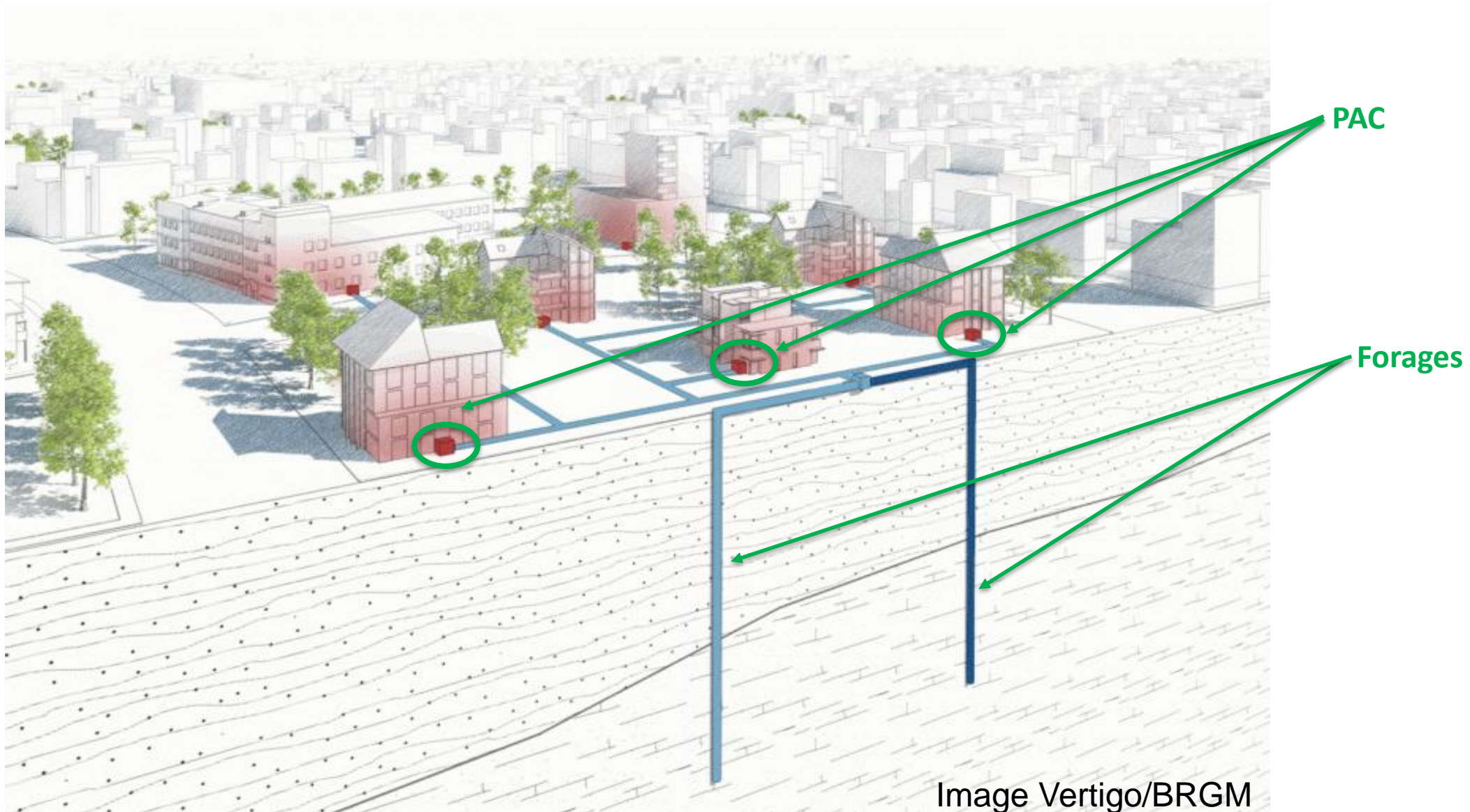


Image Vertigo/BRGM

# UN DES INTÉRÊTS : LE PHASAGE

## VISION...



Une **réponse écologique et compétitive** à la demande en chaud et froid adaptée au concept de ville durable



Une **architecture modulaire** adaptable aux programmes d'aménagement



Une ressource géothermique exploitable sur **90 % du territoire** français



Une technologie **éprouvée, robuste et performante**



Des **projets innovants** pour satisfaire des **besoins locaux**

## EXPERTISE...

- ✓ **CONSEIL** dans la définition du projet
- ✓ **ASSISTANCE** réglementaire et financière
- ✓ **FAISABILITÉ** de la solution boucle tempérée
- ✓ **INGENIERIE** du sous-sol et de surface
- ✓ **RÉALISATION DES OUVRAGES** souterrains, réseaux et installations thermiques de surface (PAC)
- ✓ **EXPLOITATION ET MAINTENANCE** pour un fonctionnement supérieur à 50 ans
- ✓ **MONITORING et SUPERVISION INSTANTANÉE**

Source : AFPG

## COMMENT NOUS LA DÉCLINONS...

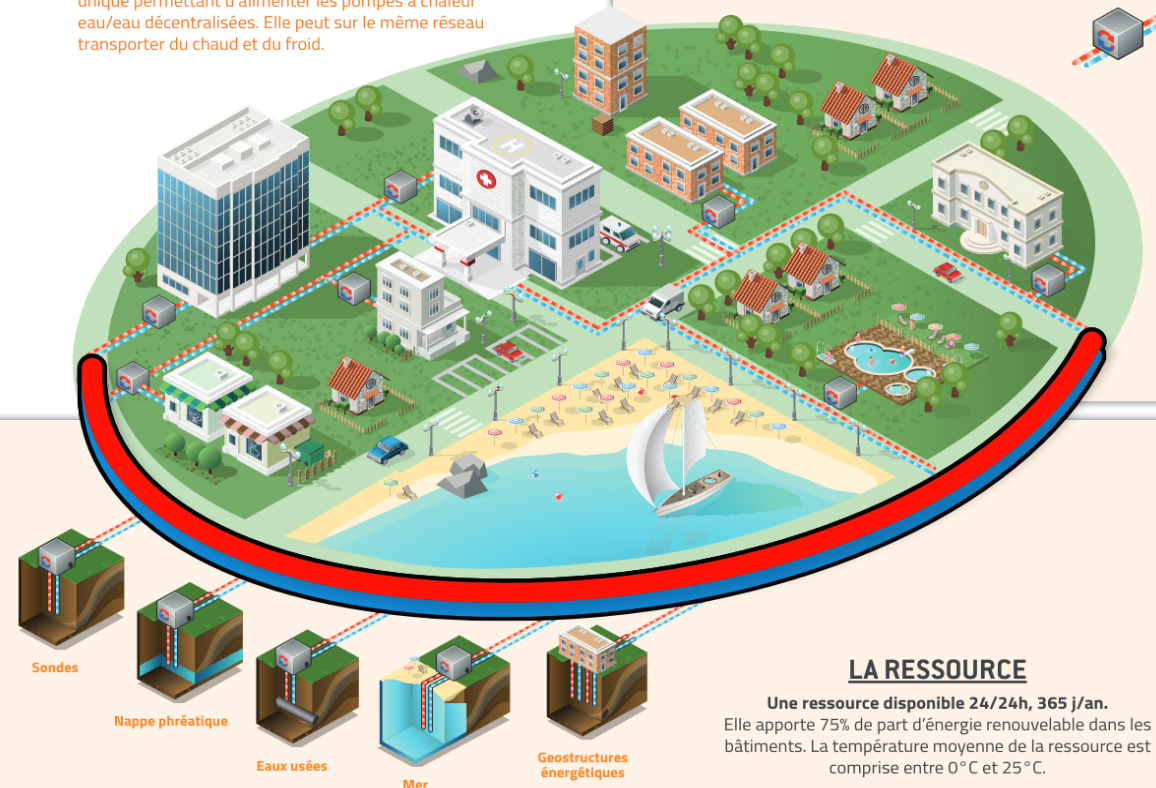
Une énergie renouvelable, locale pour la production de chaud et de froid à un coût global compétitif

### LA BOUCLE

La boucle géothermique est constituée d'un réseau unique permettant d'alimenter les pompes à chaleur eau/eau décentralisées. Elle peut sur le même réseau transporter du chaud et du froid.

### LES POMPES À CHALEUR EAU/EAU

Les pompes à chaleur eau/eau permettent de transférer l'énergie de la ressource vers le bâtiment et inversement. Elles produisent du chauffage, du froid et de l'eau chaude sanitaire parfois simultanément.



### LA RESSOURCE

Une ressource disponible 24/24h, 365 j/an. Elle apporte 75% de part d'énergie renouvelable dans les bâtiments. La température moyenne de la ressource est comprise entre 0°C et 25°C.

# CONTEXTE LOCAL ET VUE GENERALE

La Ville de Jonzac lance un CREM pour la création d'une boucle tempérée basse température en Mai 2015

1) Un réseau géothermique d'eau tempérée maillant trois forages :

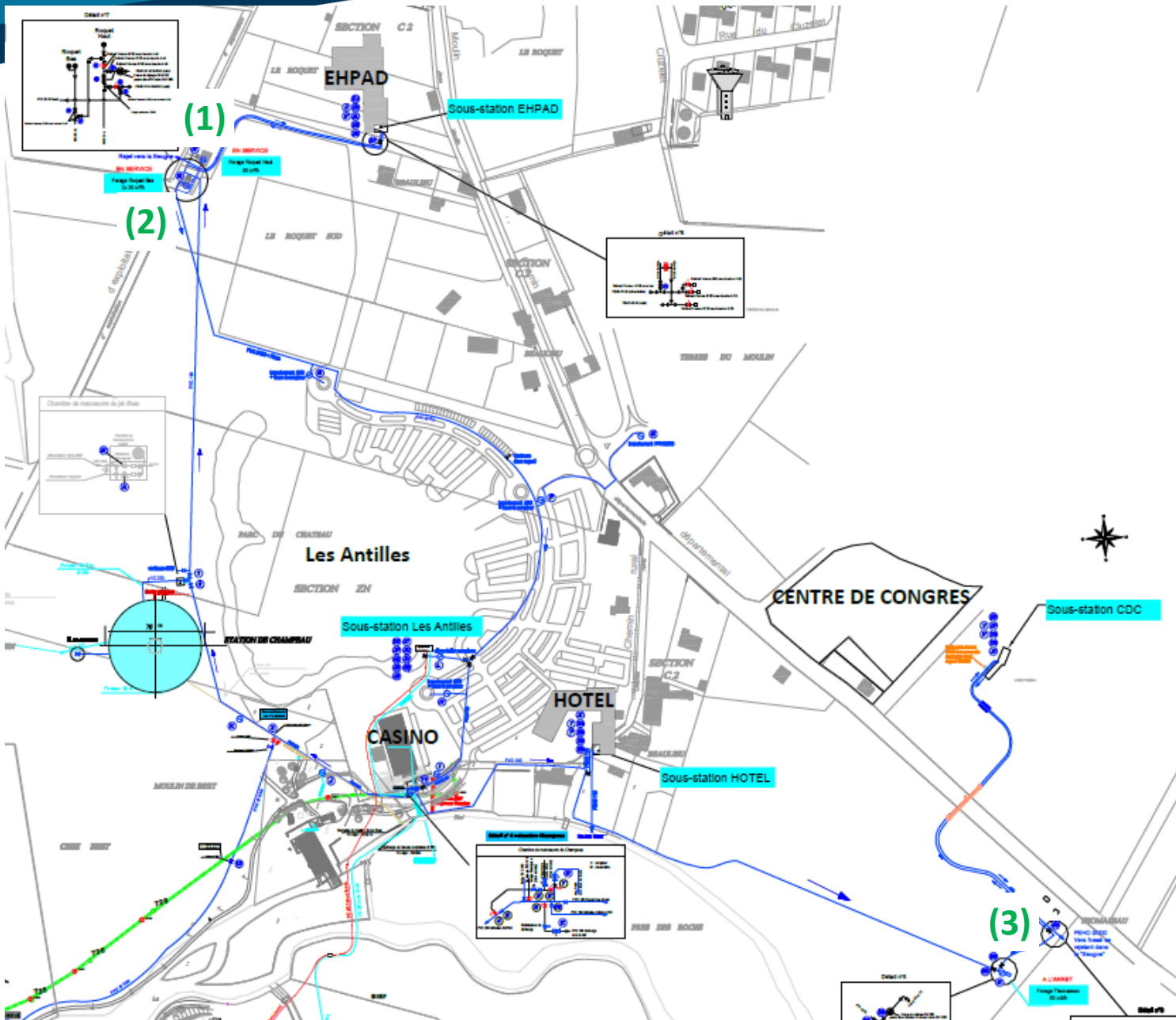
- (1) Forage Roquet Haut : 80 m<sup>3</sup>/h
- (2) Forage Roquet Bas : 49 m<sup>3</sup>/h
- (3) Forage Thomazeau: 80 m<sup>3</sup>/h

2) Une mixité de besoins énergétiques locale :

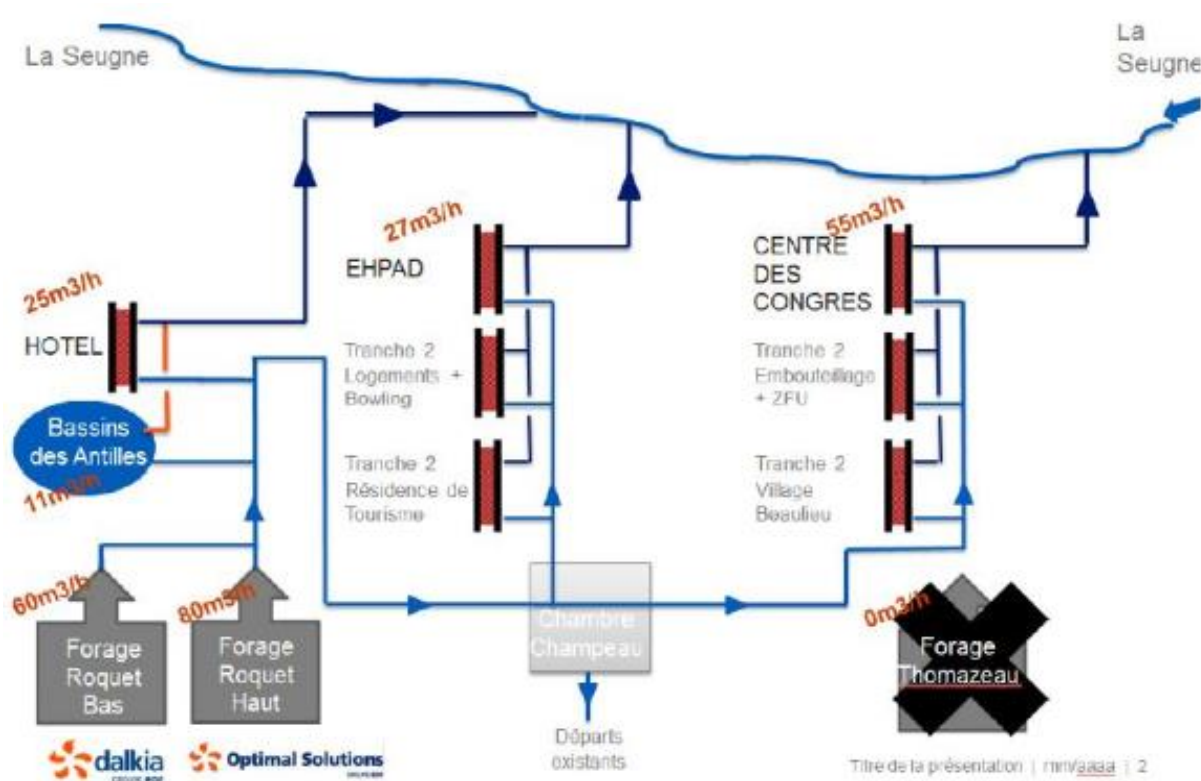
- Centre des congrès : 5 000 m<sup>2</sup>
- Hôtel : 6 028 m<sup>2</sup>
- EHPAD : 3 200 m<sup>2</sup>
- CASINO (*Réception en Avril 2019*)

=> Un total de :

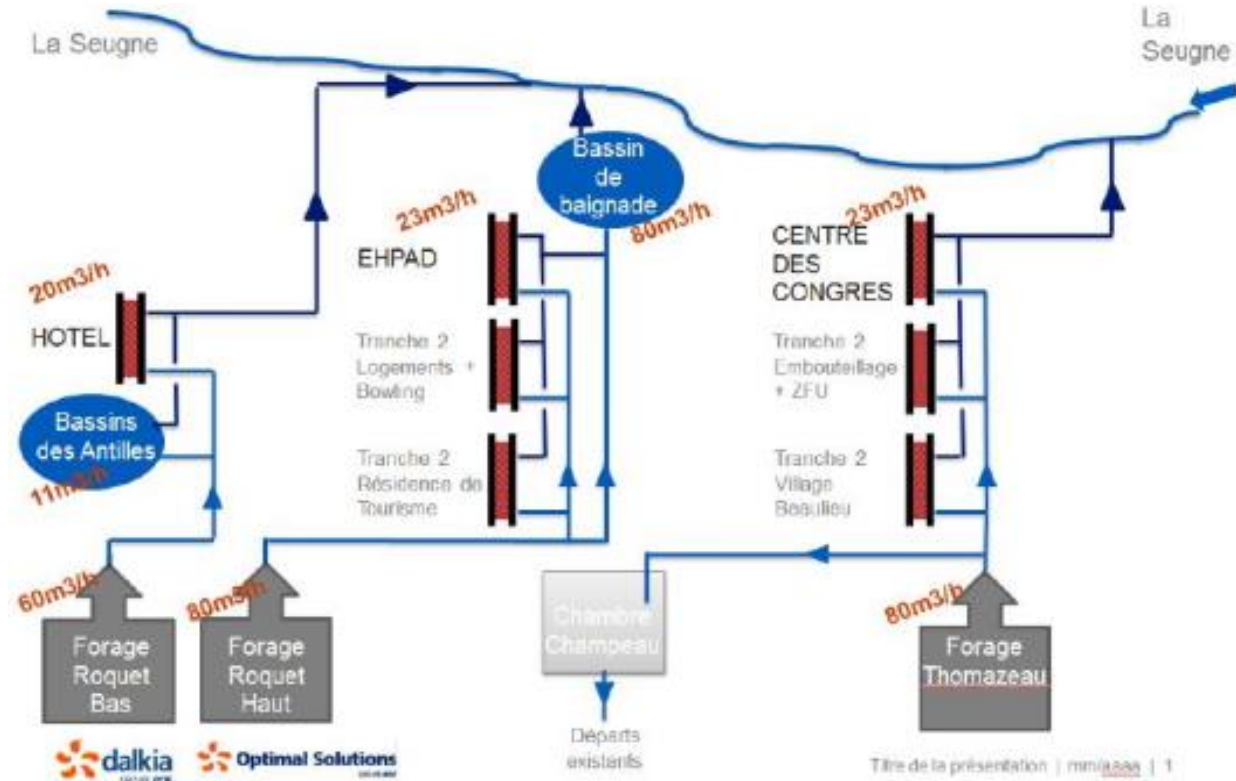
- 800 kW ch & 508 MWh
- 400 kW fr & 140 MWh fr



# SCHEMA DIRECTEUR ENERGETIQUE

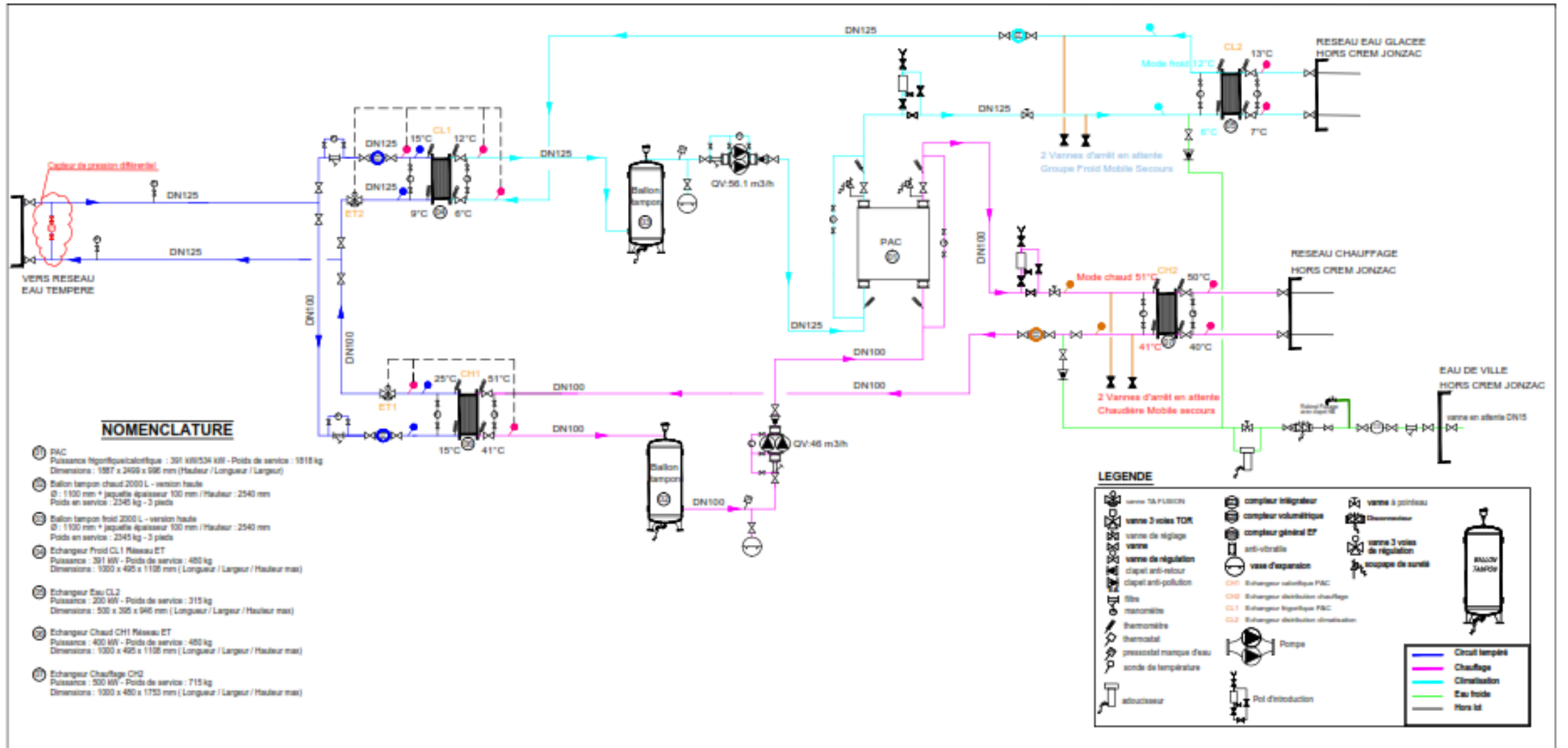


Mode HIVER



Mode ETE

# SCHEMA DIRECTEUR ENERGETIQUE





# CHIFFRES CLES

1) Livraison de chaleur depuis Janvier 2017

2) Taux ENR

- 79 % sans auxiliaires
- 60% y compris auxiliaires

Performance Energétique

3) Taux CO2

- 60 gCO2/kWh chaud
- 26 gCO2/kWh froid

Bas Carbone

4) Futurs abonnés en perspective (20 000 m<sup>2</sup> ~ 1 MW ch / 350 kW fr)

Flexibilité

