



11 décembre 2018

PRESENTATION DE RESEAU GEO THERMIQUE DE JONZAC



Sommaire

- 1 PRINCIPES
- 2 PRESENTATION BOUCLE JONZAC
- 3 CHIFFRES CLES

LE RÉSEAU DE CHALEUR GÉOTHERMIQUE

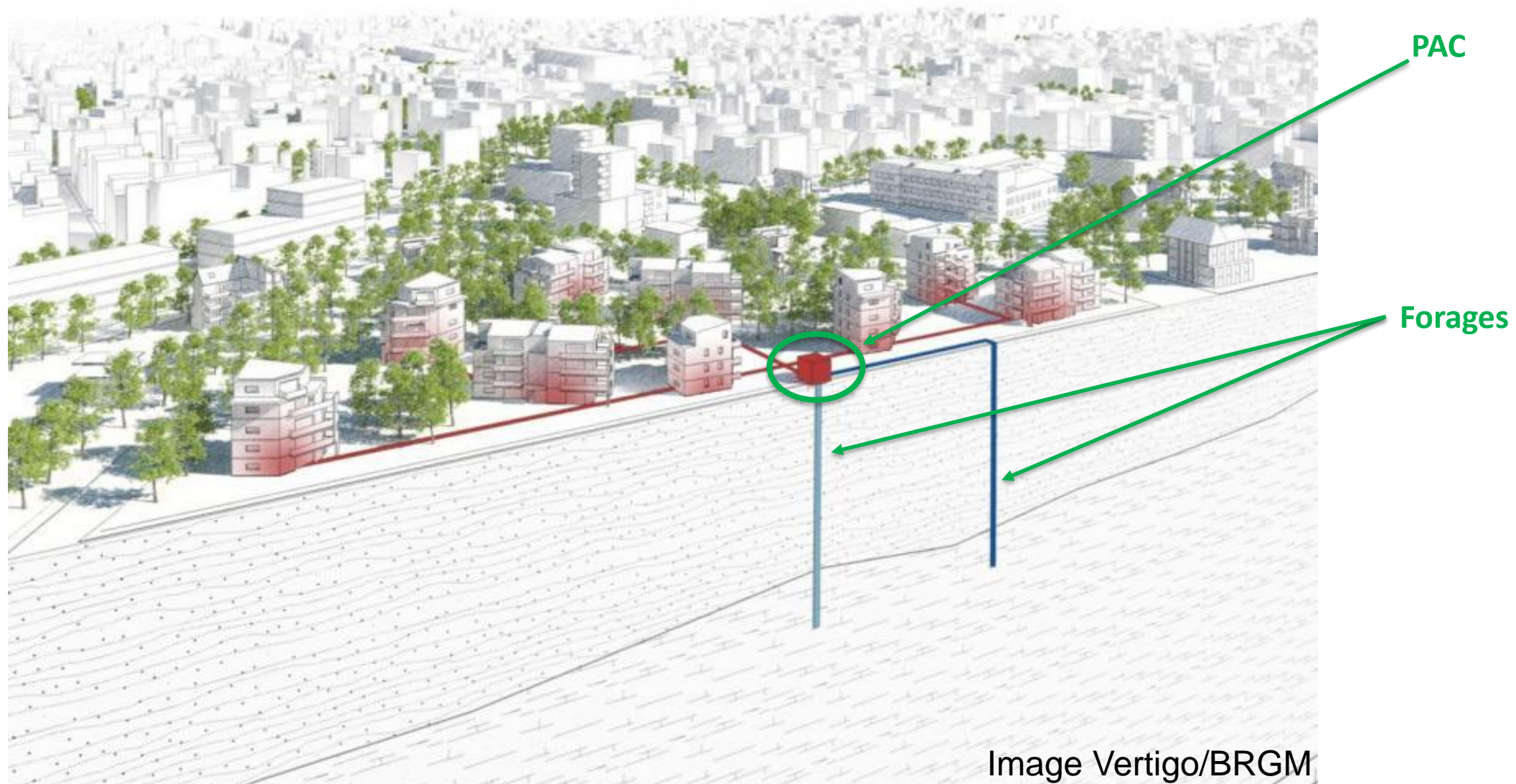


Image Vertigo/BRGM

LA BOUCLE D'EAU TEMPÉRÉE À ÉNERGIE GÉOTHERMIQUE

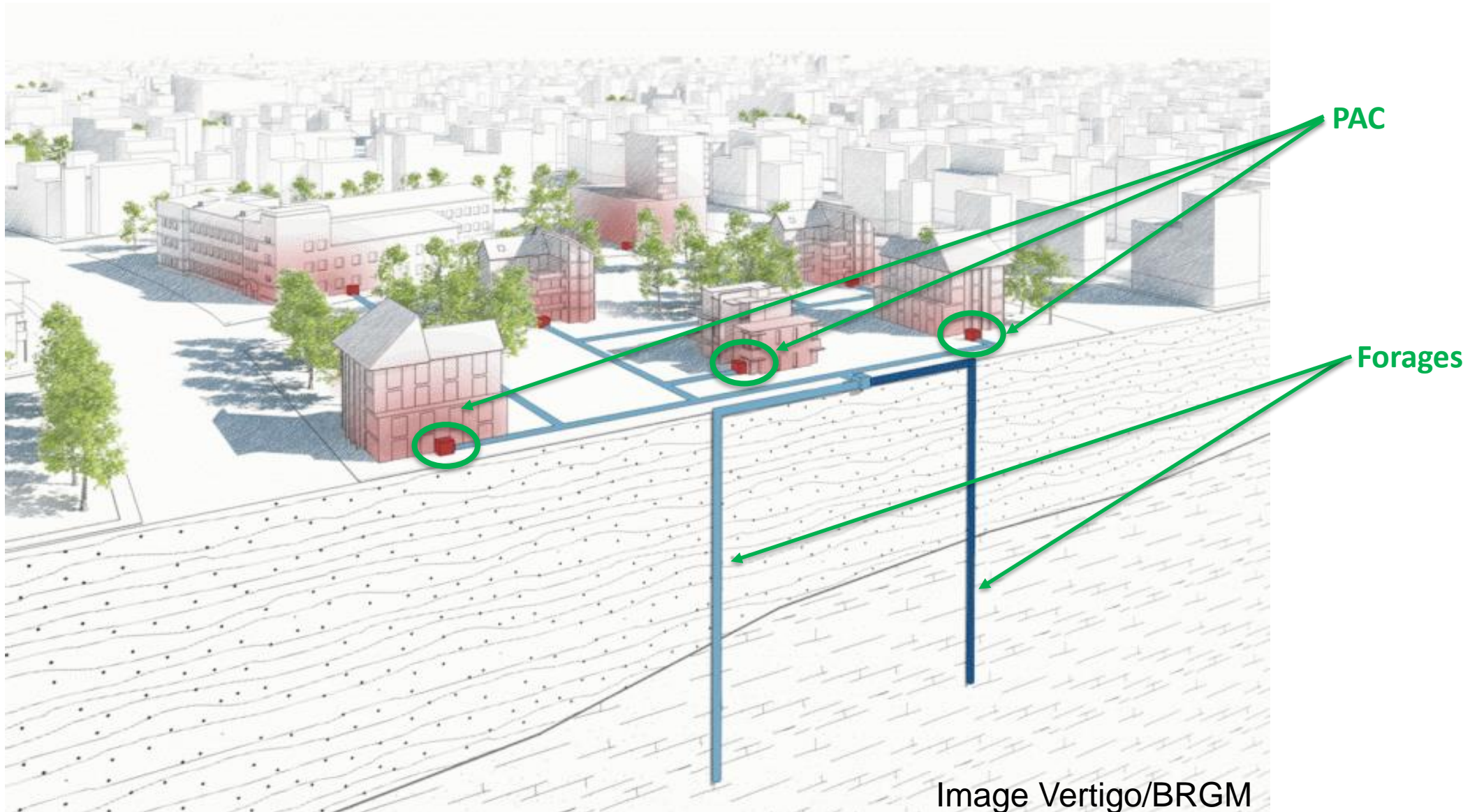


Image Vertigo/BRGM

UN DES INTÉRÊTS : LE PHASAGE

VISION...

- Une **réponse écologique et compétitive** à la demande en chaud et froid adaptée au concept de ville durable
- Une **architecture modulaire** adaptable aux programmes d'aménagement
- Une ressource géothermique exploitable sur **90 % du territoire** français
- Une technologie **éprouvée, robuste et performante**
- Des **projets innovants** pour satisfaire des **besoins locaux**

EXPERTISE...

- ✓ **CONSEIL** dans la définition du projet
- ✓ **ASSISTANCE** réglementaire et financière
- ✓ **FAISABILITÉ** de la solution boucle tempérée
- ✓ **INGENIERIE** du sous-sol et de surface
- ✓ **RÉALISATION DES OUVRAGES** souterrains, réseaux et installations thermiques de surface (PAC)
- ✓ **EXPLOITATION ET MAINTENANCE** pour un fonctionnement supérieur à 50 ans
- ✓ **MONITORING et SUPERVISION INSTANTANÉE**

Source : AFPG

COMMENT NOUS LA DÉCLINONS...

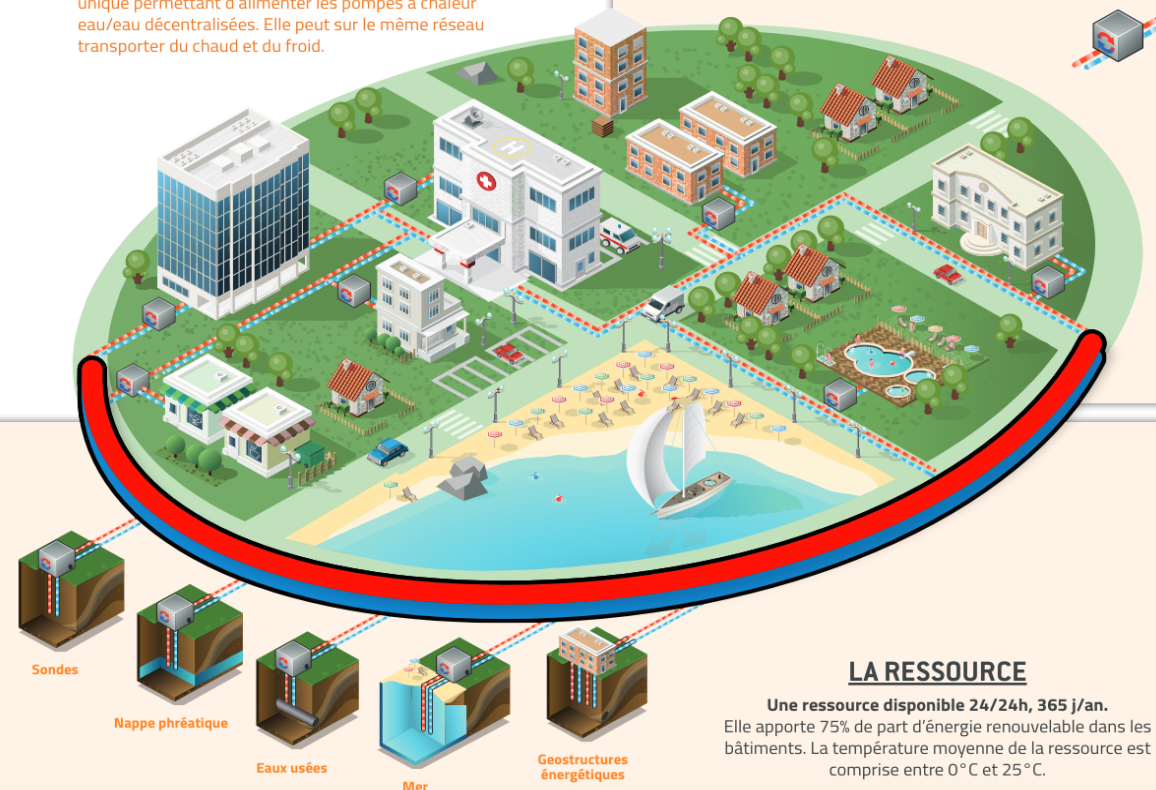
Une énergie renouvelable, locale pour la production de chaud et de froid à un coût global compétitif

LA BOUCLE

La boucle géothermique est constituée d'un réseau unique permettant d'alimenter les pompes à chaleur eau/eau décentralisées. Elle peut sur le même réseau transporter du chaud et du froid.

LES POMPES À CHALEUR EAU/EAU

Les pompes à chaleur eau/eau permettent de transférer l'énergie de la ressource vers le bâtiment et inversement. Elles produisent du chauffage, du froid et de l'eau chaude sanitaire parfois simultanément.



LA RESSOURCE

Une ressource disponible 24/24h, 365 j/an. Elle apporte 75% de part d'énergie renouvelable dans les bâtiments. La température moyenne de la ressource est comprise entre 0°C et 25°C.

CONTEXTE LOCAL ET VUE GENERALE

La Ville de Jonzac lance un CREM pour la création d'une boucle tempérée basse température en Mai 2015

1) Un réseau géothermique d'eau tempérée maillant trois forages :

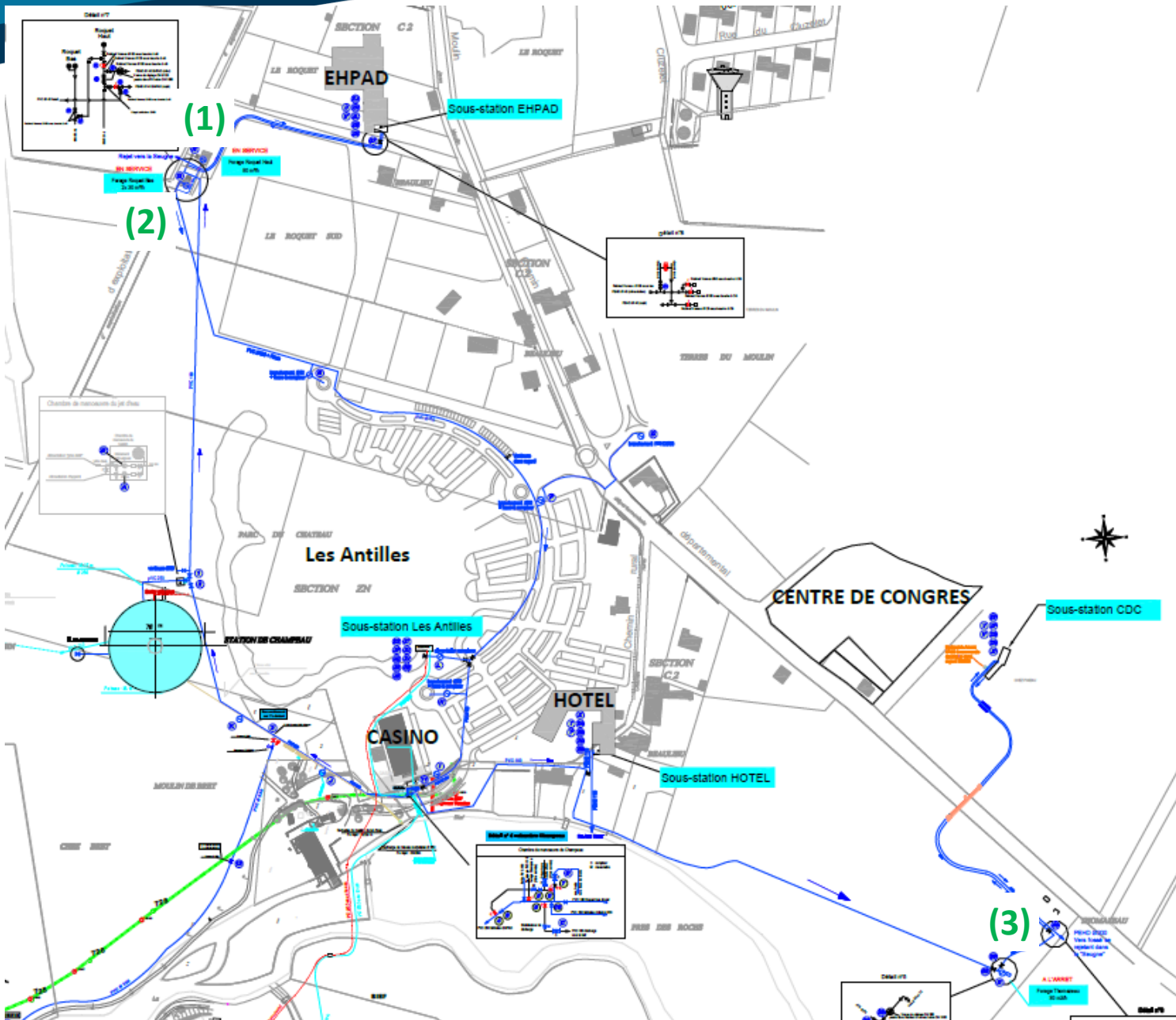
- (1) Forage Roquet Haut : 80 m³/h
- (2) Forage Roquet Bas : 49 m³/h
- (3) Forage Thomazeau: 80 m³/h

2) Une mixité de besoins énergétiques locale :

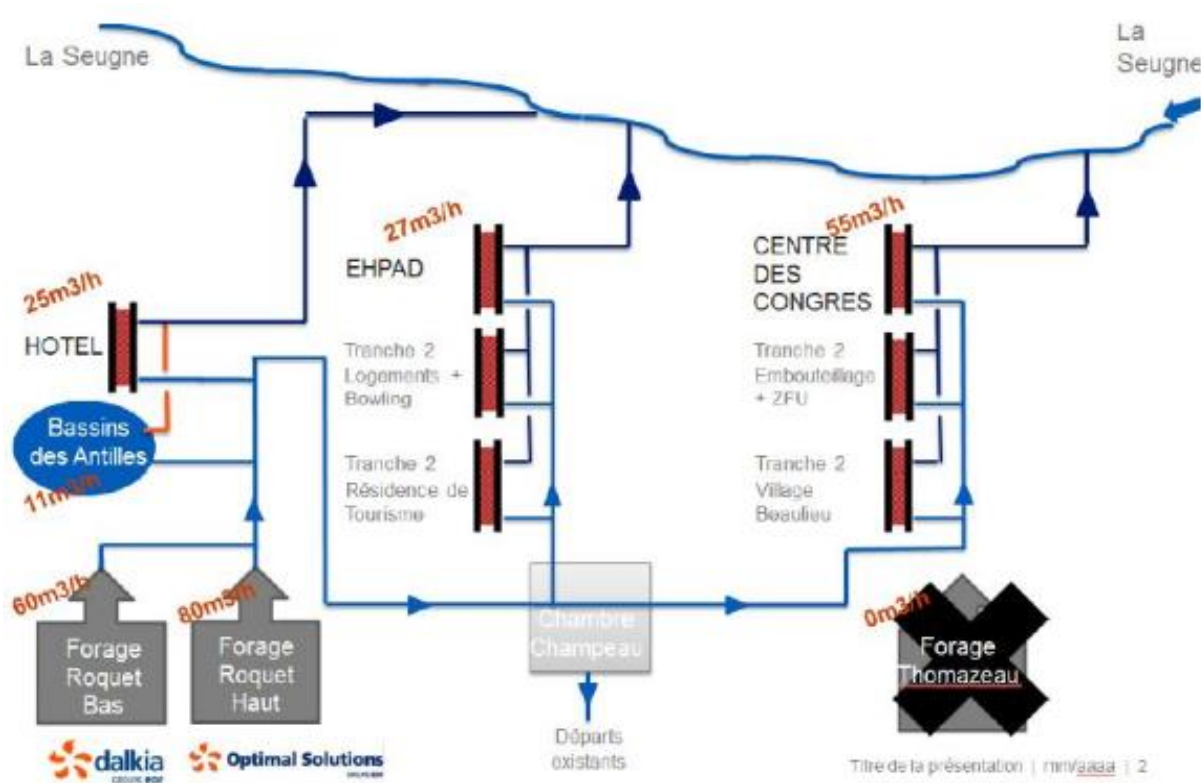
- Centre des congrès : 5 000 m²
- Hôtel : 6 028 m²
- EHPAD : 3 200 m²
- CASINO (*Réception en Avril 2019*)

=> Un total de :

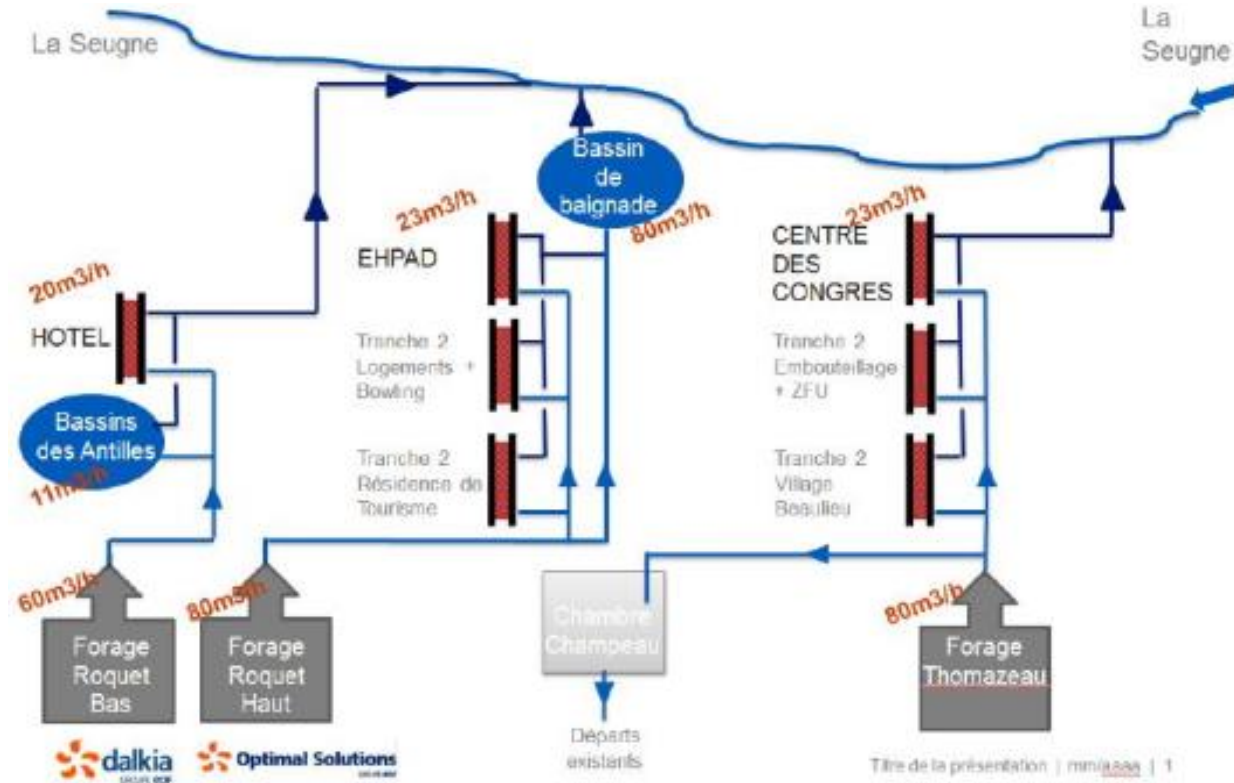
- 800 kW ch & 508 MWh
- 400 kW fr & 140 MWh fr



SCHEMA DIRECTEUR ENERGETIQUE

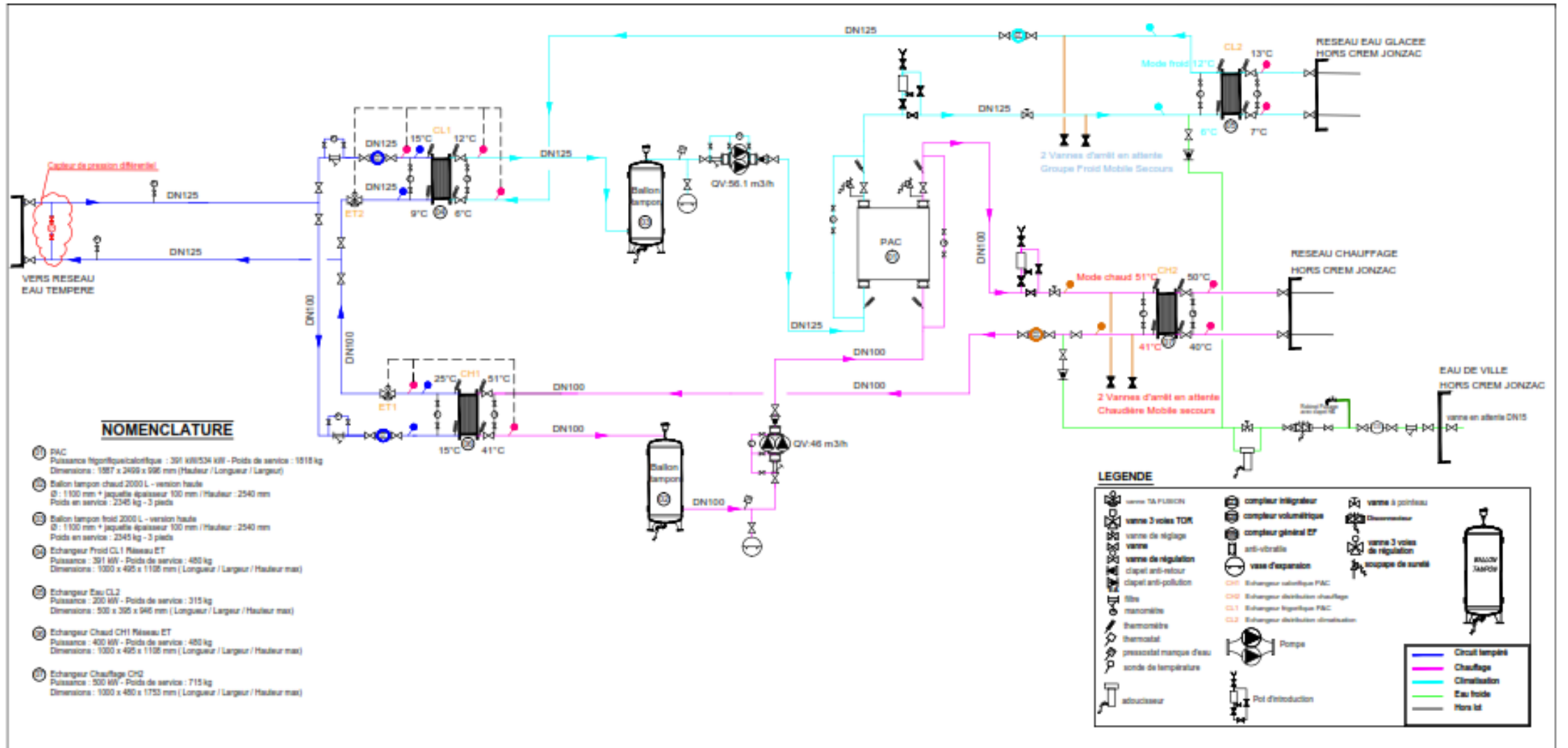


Mode HIVER



Mode ETE

SCHEMA DIRECTEUR ENERGETIQUE



CHIFFRES CLES

1) Livraison de chaleur depuis Janvier 2017

2) Taux ENR

- 79 % sans auxiliaires
- 60% y compris auxiliaires

Performance Energétique

3) Taux CO2

- 60 gCO2/kWh chaud
- 26 gCO2/kWh froid

Bas Carbone

4) Futurs abonnés en perspective (20 000 m² ~ 1 MW ch / 350 kW fr)

Flexibilité

